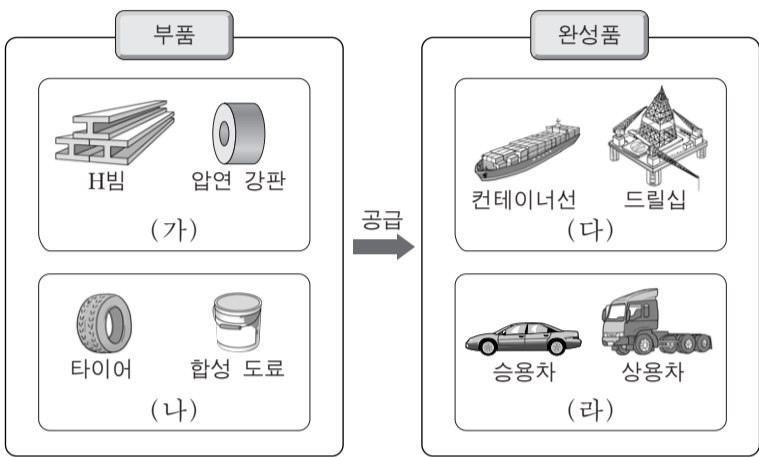


제 4 교시

직업탐구 영역(공업①)

성명 수험 번호

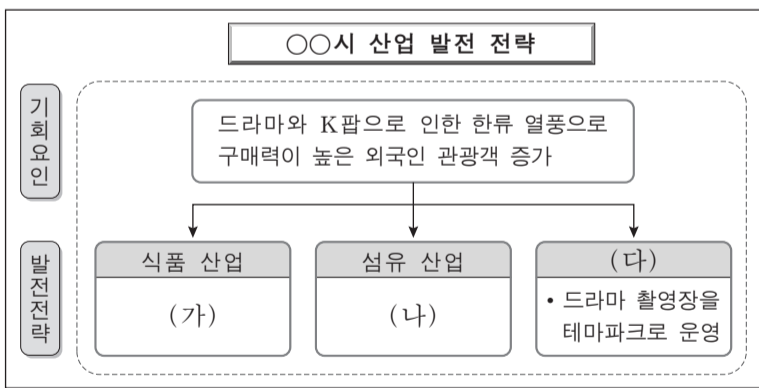
1. 다음 그림에서 (가)~(라)의 제품을 생산하는 우리나라 공업에 대한 설명으로 옳은 것만을 <보기>에서 있는 대로 고른 것은?



- <보기>
- ㄱ. (가)는 제선, 제강 등의 공정을 통하여 생산할 수 있다.
 - ㄴ. (나)의 공업은 제품 생산에 필요한 원료의 대부분을 수입에 의존한다.
 - ㄷ. (가)와 (나)의 공업은 자본 집약적 장치 공업이다.
 - ㄹ. (다)와 (라)는 사회 간접 자본에 해당한다.

- ① ㄱ, ㄹ ② ㄴ, ㄷ ③ ㄴ, ㄹ
- ④ ㄱ, ㄴ, ㄷ ⑤ ㄱ, ㄷ, ㄹ

2. 다음은 ○○시 산업 발전 전략의 일부이다. (가)~(다)에 대한 설명으로 적절한 것만을 <보기>에서 있는 대로 고른 것은?



- <보기>
- ㄱ. (가)에서는 지역 농산물을 이용한 한식의 세계화를 추진한다.
 - ㄴ. (나)에서는 외국인 관광객들의 감성을 고려하여 독창적 디자인과 기능을 갖춘 패션 제품을 개발한다.
 - ㄷ. (다)는 클라크(Clark, C. G.)의 산업 분류에 의하면 2차 산업에 해당한다.
 - ㄹ. (가), (나)에서는 지역 특색을 살린 캐릭터와 상표를 개발하여 국제 브랜드화를 추진한다.

- ① ㄱ, ㄷ ② ㄴ, ㄹ ③ ㄷ, ㄹ
- ④ ㄱ, ㄴ, ㄷ ⑤ ㄱ, ㄴ, ㄹ

3. 다음은 환경 보호에 대한 사례이다. 이를 통해 알 수 있는 내용으로 적절한 것만을 <보기>에서 있는 대로 고른 것은?

- <보기>
- ㄱ. ○○웨딩홀은 신재생 에너지를 이용하고 있다.
 - ㄴ. ○○웨딩홀에서 배출되는 물로 인해 인근 하천의 DO값이 전년보다 낮아졌다.
 - ㄷ. A 씨 부부와 ○○웨딩홀의 사례는 몬트리올 의정서의 준수를 위한 활동이다.

- ① ㄱ ② ㄷ ③ ㄱ, ㄴ ④ ㄴ, ㄷ ⑤ ㄱ, ㄴ, ㄷ

4. 다음은 ○○기업 경쟁력 제고 방안의 일부이다. (가), (나)에 해당하는 시행 계획으로 적절한 것을 <보기>에서 고른 것은?

○○기업 경쟁력 제고 방안		
당사는 영업 이익 증대, 회사 이미지 향상을 위하여 다음과 같이 4단계 추진 계획을 수립하여 시행하고자 합니다.		
단계	목표	시행 계획
1단계	• 효율적인 재고 관리를 통한 비용 절감	(가)
2단계	• 품질 향상을 통한 사후 서비스 비용 절감	설계에서 판매까지 전 과정에서 무결점 운동을 전개한다.
3단계	• 제품의 시장 노출 극대화를 통한 제품 인지도 향상	(나)
4단계	• 기업의 윤리 경영을 통한 기업 이미지 향상	해외 의료 봉사단을 파견하고 사회적 기업의 운영을 지원한다.

- <보기>
- ㄱ. 인터넷 광고를 실시하고 제품 설명회를 개최한다.
 - ㄴ. 면접법, 관찰법 등을 통해 신입 사원을 채용한다.
 - ㄷ. 자금을 조달하기 위하여 회사채 발행 계획을 수립한다.
 - ㄹ. 품목 수와 중요도에 따라 부품을 수준별로 분류하고 차별화하여 관리한다.

- ① (가) ㄱ (나) ㄴ ② (가) ㄷ (나) ㄱ
- ③ ㄷ ㄹ ④ ㄹ ㄱ
- ⑤ ㄹ ㄴ

5. 다음은 사업장 내 안전·보건 교육 일지의 일부이다. (가)~(다)에 해당하는 내용으로 적절한 것만을 <보기>에서 있는 대로 고른 것은? [3점]


안전·보건 교육 일지		
교육 일자: 2014. 8. 20.		
교육 대상	전 사업장 현장 근로자	
교육 내용	▶ 사업장별 주요 유해 요인 및 대책	
	구분	유해 요인
	제 1 공장	연삭 작업 중 분진 발생
	제 2 공장	고속 회전 기계의 소음이 지속적으로 발생
제 3 공장	공작 기계의 오작동으로 공작물 이탈	
대책	(가)	(나)
대책	(나)	(다)

— <보기> —

ㄱ. (가)는 방진 마스크를 착용하도록 한다.
 ㄴ. (나)는 국소 배기 장치를 설치한다.
 ㄷ. (다)는 기계 장치에 페일 세이프(fail safe)의 기능을 갖춘다.
 ㄹ. (가), (나)는 인간 공학적 유해 요인에 대한 대책이다.

- ① ㄱ, ㄷ ② ㄴ, ㄷ ③ ㄴ, ㄹ
 ④ ㄱ, ㄴ, ㄹ ⑤ ㄱ, ㄷ, ㄹ

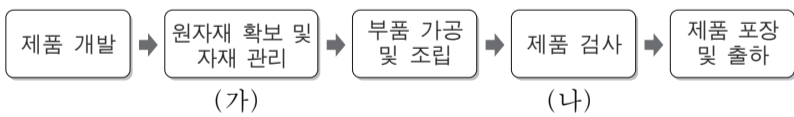
6. 다음은 성공한 직업인의 사례이다. A 씨의 직업관으로 가장 적절한 것은?



이달의 기능 한국인으로 선정된 A 씨는 산업용 공작 기계 정비 분야의 최고 전문가이다. 그는 금전적 보상보다 공작 기계를 정비하는 일 자체가 가장 보람이 있었다며 앞으로도 공작 기계를 정비하는 일에 더 매진하겠다고 밝혔다.

- ① 생계 지향적 직업관 ② 물질 지향적 직업관
 ③ 과정 지향적 직업관 ④ 계급 중심적 직업관
 ⑤ 귀속 주의적 직업관

7. 다음은 제품의 일반적인 제조 과정을 나타낸 것이다. (가), (나)에 해당하는 업무를 수행한 사례로 적절한 것을 <보기>에서 고른 것은?



— <보기> —

ㄱ. 시장 조사 결과를 반영하여 제품을 설계한다.
 ㄴ. 완제품의 동작 상태를 시험하여 이상 유무를 체크리스트에 기록한다.
 ㄷ. 작업 지시서의 작업 순서에 따라 원료 투입 장치에 원료를 투입한다.
 ㄹ. 생산에 필요한 재료의 구매 주문서를 작성하여 해당 업체에 전자우편으로 발송한다.

- (가) (나) (가) (나)
 ① ㄱ ㄴ ② ㄱ ㄷ
 ③ ㄷ ㄹ ④ ㄹ ㄴ
 ⑤ ㄹ ㄷ

8. 다음은 ○○ 공장 설립 계획서의 일부이다. 이를 통해 알 수 있는 내용으로 옳은 것만을 <보기>에서 있는 대로 고른 것은? [3점]

○○ 공장 설립 계획서

작성 부서: 생산기획부

1. 생산품: 가전제품
2. 공장 입지 선정 기준
 - 문화 수준, 주민 성향보다 공장 부지 비용, 자본 등을 중시함
 - 원료 산지 보다 제품 소비자와의 거리가 가까운 곳을 우선시함
3. 생산 시설 계획
 - 자재를 적시에 공급하여 생산이 가능한 시스템 구축
 - 대량 생산이 가능한 컨베이어 시설을 구축하여 계절 수요에 대비

— <보기> —

ㄱ. 원료 지향형 공업 입지를 선정할 계획이다.
 ㄴ. 공장에 JIT 시스템 도입을 고려할 수 있다.
 ㄷ. 경제적 입지 조건보다 사회적 입지 조건을 중시하였다.
 ㄹ. 주문 생산보다는 계획 생산에 적합한 시설을 활용할 예정이다.


- ① ㄱ, ㄹ ② ㄴ, ㄷ ③ ㄴ, ㄹ
 ④ ㄱ, ㄴ, ㄷ ⑤ ㄱ, ㄷ, ㄹ

9. 다음은 (주)○○기계의 화재 발생 상황을 나타낸 것이다. 이를 통해 알 수 있는 내용으로 적절한 것만을 <보기>에서 있는 대로 고른 것은? [3점]

화재 발생 상황

- 일시: 2014년 3월 12일
- 개요: (주)○○기계의 공장 지붕 밑에서 화재가 발생하여 건물 및 기계류 일부 품목이 전소되고 인명 피해가 발생함
- 화재 원인: 공장 내부의 노후된 전기 배선에서 피복이 벗겨진 전선끼리 접촉되어 발화됨
- 피해 상황: 3주간의 요양을 요하는 부상자가 동시에 3명 발생
- 조치 사항: 공장 내 노후된 전기 배선 교체 및 소화기 추가 비치 권고

△△소방서



— <보기> —

ㄱ. 화재는 합선으로 인해 발생하였다.
 ㄴ. 화재의 유형은 C급 화재에 해당한다.
 ㄷ. 인명 피해 규모로 보아 중대 재해에 해당한다.
 ㄹ. 화재의 초기 진압을 위해 분말 소화기를 사용하는 것이 효과적이다.

- ① ㄱ, ㄷ ② ㄴ, ㄷ ③ ㄴ, ㄹ
 ④ ㄱ, ㄴ, ㄹ ⑤ ㄱ, ㄷ, ㄹ

10. 다음은 신입 사원 연수 안내문의 일부이다. 이에 대한 설명으로 옳은 것만을 <보기>에서 있는 대로 고른 것은?

신입 사원 연수 안내	
<ul style="list-style-type: none"> 대상: 반도체 제조 기계 정비 기능직 신입 사원 장소: 모바일용 메모리 생산 공장 	
일차	연수 내용
1일차	- 회사 소개
2일차	- 임금 및 상여금 제도 - 근무 실적에 따른 승진 및 상벌 제도
3일차	- 반도체 제조 기계 사용법 - 반도체 제조 기계 정비 실무

<보기>


- ㄱ. 2일차에는 인사 고과 제도에 관한 연수가 실시된다.
- ㄴ. 연수 대상자는 한국 표준 직업 분류의 '전문가 및 관련 종사자'에 해당한다.
- ㄷ. 3일차에는 직업 기초 능력 중 조직 이해 능력을 향상시키기 위한 연수가 실시된다.

- ① ㄱ ② ㄴ ③ ㄱ, ㄷ ④ ㄴ, ㄷ ⑤ ㄱ, ㄴ, ㄷ

11. 다음은 청년 창업 아이디어 경진대회의 한 장면이다. 작품에 적용된 첨단 복합 기술로 가장 적절한 것은?

• **작품명:** 스마트 수화 번역기

• **작품 설명**
근육의 수축과 이완을 생체 신호로 인식하는 센서를 장애인의 팔에 부착하여 근전도 신호를 스마트폰으로 전송하고 이를 음성으로 변환하는 장치



- ① 문화 기술과 나노 공학 기술
- ② 환경 기술과 나노 공학 기술
- ③ 환경 기술과 정보 통신 기술
- ④ 생명 공학 기술과 문화 기술
- ⑤ 생명 공학 기술과 정보 통신 기술

12. 다음은 산업 재해 조사표의 일부이다. 이를 통해 알 수 있는 내용으로 옳은 것만을 <보기>에서 있는 대로 고른 것은? [3점]

산업 재해 조사표		
사업장	사업장명: (주)○○기계	근로자 수: 720명
재해자	성명: △△△	고용 형태: [✓]상용 []임시 []일용
사고 개요	작업자가 작동 중인 프레스 금형 내 스크랩을 제거하던 중 프레스에 손이 끼이는 사고가 발생하여 산업 재해로 인정받음	
사고 원인	작업자의 손이 위험 한계에 들어가면 안전한 위치로 밀어내는 방호 장치의 결함으로 고장이 남	
안전 관리 대책	생산 라인과 별도로 안전 업무를 담당하는 부서를 신설하여 경영자에게 안전에 관한 조언이 가능하도록 기존의 조직을 변경함	

<보기>

- ㄱ. 포집형 방호 장치의 고장으로 사고가 발생하였다.
- ㄴ. 안전 관리 조직의 유형을 직계형으로 변경하기로 하였다.
- ㄷ. 재해자가 사고로 인하여 보상을 받을 수 있는 사회 보험은 회사가 보험료를 전액 납부한다.

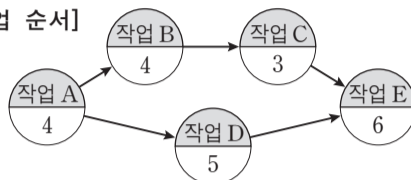
- ① ㄱ ② ㄷ ③ ㄱ, ㄴ ④ ㄴ, ㄷ ⑤ ㄱ, ㄴ, ㄷ

13. 다음의 [작업 순서]에서 작업 D의 작업 시간이 5분에서 10분으로 변경될 경우, 최초 제품이 생산될 때까지 걸리는 변경 전과 후의 시간 차이로 옳은 것은?(단, 주어진 [조건] 이외에는 고려하지 않는다.) [3점]

[조건]

- 작업 A~E의 모든 작업을 거쳐 제품이 생산되며, 작업 E는 작업 C와 작업 D가 모두 완료된 후 수행됨
- 각 작업당 한 명의 작업자를 배치하며, 작업 간 이동 시간은 고려하지 않음

[작업 순서]



[범례]

- 작업명: 작업 A
- 작업 시간(분): 4
- 작업의 선후 관계: →

- ① 1분 ② 2분 ③ 3분 ④ 4분 ⑤ 5분

14. 다음은 ○○아파트 설비 교체 안내문이다. 교체 공사 내역에 나타난 신소재를 활용한 사례로 옳은 것을 <보기>에서 고른 것은?

○○아파트 단지 내 설비 교체 안내

◇ 교체 공사 내역

- 형상 기억 합금이 내장된 절수형 전자 샤워기로 교체
- 인터넷 속도 향상을 위해 기존의 케이블을 광케이블로 교체

○○아파트 관리소장

<보기>

- ㄱ. 특정 온도에서 전기저항이 '0'이 되는 물질을 이용한 자기 냉각 장치
- ㄴ. 체온과 동일한 온도에서 원래의 외형으로 복원되는 치아 교정용 와이어
- ㄷ. 무게를 줄이고 강도를 향상하기 위해 플라스틱과 탄소 섬유를 합성한 재료로 만든 자동차 프레임
- ㄹ. 굴절률이 서로 다른 유리를 이용하여 빛의 전반사를 일으키는 섬유를 사용한 조난 식별용 등산복

- ① ㄱ, ㄴ ② ㄱ, ㄷ ③ ㄴ, ㄷ ④ ㄴ, ㄹ ⑤ ㄷ, ㄹ

15. 다음은 기업 실태 조사표의 일부이다. 이를 통해 알 수 있는 내용으로 옳은 것만을 <보기>에서 있는 대로 고른 것은? [3점]

기업 실태 조사표			
			작성자: 홍길동
기업명	○○기업	생산품	산업용 알루미늄 제품
노동조합	노동조합명	○○기업 노동조합	
	특징	<ul style="list-style-type: none"> 오픈숍(open shop) 제도 채택 노동조합은 ○○기업 근로자들로만 구성됨 	
노사 관계		<ul style="list-style-type: none"> 2014년 올해 쟁의행위 없이 임금 및 단체협상 체결 	

<보기>

- ㄱ. 노동조합의 가입이 고용의 전제가 된다.
- ㄴ. 노동조합은 올해 단체교섭권을 행사하였다.
- ㄷ. 노동조합의 형태는 산업별 노동조합에 해당한다.
- ㄹ. ○○기업의 업종은 한국 표준 산업 분류상의 대분류 항목 중 '제조업'에 해당한다.

- ① ㄱ, ㄷ ② ㄴ, ㄹ ③ ㄷ, ㄹ
④ ㄱ, ㄴ, ㄷ ⑤ ㄱ, ㄴ, ㄹ

16. 다음은 근로 계약서의 일부이다. 이를 통해 알 수 있는 내용으로 옳은 것만을 <보기>에서 있는 대로 고른 것은?

근로계약서

(주)○○기업(이하 “갑”이라 함)과(와) 김△△(이하 “을”이라 함)은(는) 다음과 같이 근로계약을 체결한다.


1. 근로계약기간: 2014년 8월 1일부터 2014년 12월 31일까지
2. 업무의 내용: 전화를 통한 제품 홍보 및 판매
3. 임금: 시간당 7,000원
4. 기타: 계약 기간 동안 현장 실습 후 업무 평가에 따라 정규 직원으로 채용함

— < 보 기 > —

- ㄱ. 회사는 인턴 사원제를 적용하기로 하였다.
- ㄴ. 업무의 내용은 마케팅 관리 활동에 해당한다.
- ㄷ. 계약 기간 동안 법정 최저 임금보다 많은 급여를 받는다.

- ① ㄱ ② ㄷ ③ ㄱ, ㄴ ④ ㄴ, ㄷ ⑤ ㄱ, ㄴ, ㄷ

17. 다음은 기업의 기술 현황 중 일부이다. 이를 통해 알 수 있는 내용으로 옳은 것만을 <보기>에서 있는 대로 고른 것은? [3점]

기업 기술 현황			
회사명	○○기업	형태	주식회사
취득권리 현황	A 기술에 대한 특허권		
인증 현황	<div style="text-align: center;">  <p>신제품 인증서</p> <p>제 품 명: △△제품 인증번호: NEP-×××-××××-×××</p> </div>		
수출 계획	중국 시장 진출을 위해 해당 국가의 통합 인증 획득 추진		

— < 보 기 > —

- ㄱ. ○○기업 출자자의 책임은 합명 회사와 동일한 형태이다.
- ㄴ. ○○기업은 수출을 위해 CCC 인증 획득을 추진할 계획이다.
- ㄷ. 취득한 지식재산권의 권리 기간은 설정 등록이 있는 날부터 출원일 후 30년이 되는 날까지이다.
- ㄹ. △△제품의 인증은 국내에서 최초로 개발된 기술을 적용한 제품에 대하여 정부가 인증하는 것이다.

- ① ㄱ, ㄷ ② ㄴ, ㄷ ③ ㄴ, ㄹ
④ ㄱ, ㄴ, ㄹ ⑤ ㄱ, ㄷ, ㄹ

18. 다음은 신제품 개발에 관한 대화이다. 이에 대한 내용으로 옳은 것만을 <보기>에서 있는 대로 고른 것은? [3점]

인사부장: 신제품 개발 단계에서 직원들을 대상으로 신제품에 대한 아이디어를 공모하고 시상하면 좋겠습니다.

기획부장: 품질 관리 및 품질 보증에 관한 국제 규격을 획득 하여 수출에 대비해야 합니다.

생산부장: 신제품의 품질 관리를 위해 통계적 품질 관리 기법을 적용하는 것이 좋겠습니다.



— < 보 기 > —

- ㄱ. 수출에 대비하여 ISO 14000 인증을 획득해야 한다.
- ㄴ. 신제품 개발 단계에서 인적 자원 관리 원칙 중 창의력 개발의 원칙을 적용할 수 있다.
- ㄷ. 품질 관리에 제품의 일부를 추출하여 검사한 결과를 관리도로 나타내는 기법을 적용할 수 있다.

- ① ㄱ ② ㄴ ③ ㄱ, ㄷ ④ ㄴ, ㄷ ⑤ ㄱ, ㄴ, ㄷ

19. 다음은 자기 소개서의 일부이다. 이를 통해 알 수 있는 지원자에 대한 내용으로 옳은 것만을 <보기>에서 있는 대로 고른 것은? [3점]

자기 소개서					
지원자 구분	고졸 예정자	지원 부문	전기 설비 분야	지원자	홍길동
지원 동기	중학교 3학년 때 실시한 직업 적성 검사 결과 전기 분야에 소질이 있는 것을 발견하고 특성화 고등학교에 진학하여 전기기능사 자격을 취득하였습니다. 제가 가진 소질과 기술을 발휘하는데 가장 적합한 회사라는 생각으로 지원하게 되었습니다.				
입사 후 포부	제 생애 첫 직장인 만큼 물질적 보상보다는 회사 및 사회의 구성원으로서 맡은 바 임무를 성실히 수행하고 자기 개발에도 최선을 다할 것입니다.				

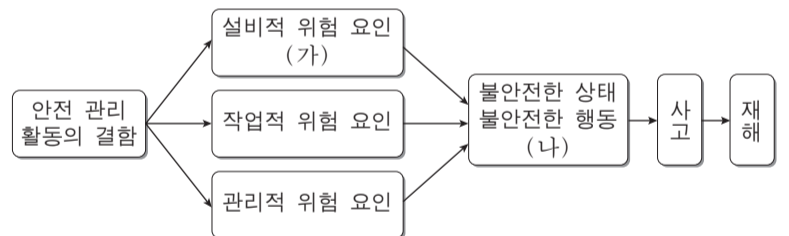
— < 보 기 > —

- ㄱ. 직업의 사회적 의의보다 경제적 의의를 중시하고 있다.
- ㄴ. 입사 후 1년 동안 관련 분야에 종사하면 전기산업기사 시험에 응시할 자격이 주어진다.
- ㄷ. 고등학교 진학 시 어떤 일이나 활동을 좋아하는 심리적 성향을 검사한 결과를 고려하였다.

- ① ㄱ ② ㄴ ③ ㄱ, ㄷ ④ ㄴ, ㄷ ⑤ ㄱ, ㄴ, ㄷ

20. 다음은 건축 공사장에서 발생한 안전 사고 사례에 대한 [재해 발생 경로]를 나타낸 것이다. 이에 대한 내용으로 옳은 것만을 <보기>에서 있는 대로 고른 것은? [3점]

A 씨는 작업 현장에서 크레인이 작동될 때 지켜야 하는 안전 수칙을 지키지 않고 지상에서 흙을 파내는 작업을 하고 있었다. 이때 작동 중인 크레인의 로프에 묶인 합판의 일부가 A 씨의 어깨에 떨어져 상해를 입었다.



[재해 발생 경로]

— < 보 기 > —

- ㄱ. (가)의 예로 작업자에 대한 관리자의 안전 교육 미실시가 있다.
- ㄴ. (나)는 하인리히(Heinrich, H. W.)의 재해 발생 모형 중 3단계에 해당한다.
- ㄷ. A 씨는 동일한 형태의 사고를 예방하기 위해 안전대를 착용해야 한다.

- ① ㄱ ② ㄴ ③ ㄱ, ㄷ ④ ㄴ, ㄷ ⑤ ㄱ, ㄴ, ㄷ

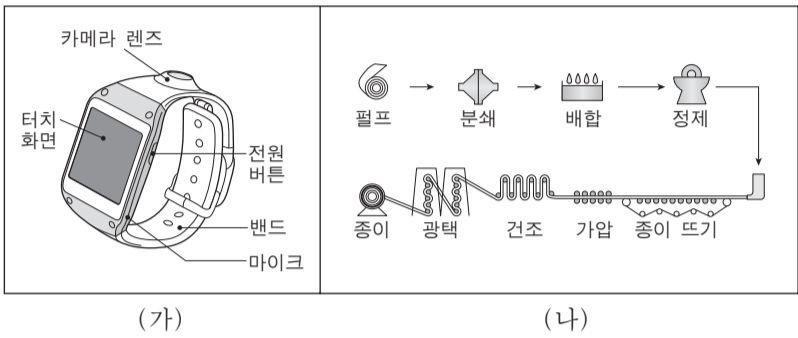
* 확인 사항
○ 답안지의 해당란에 필요한 내용을 정확히 기입(표기)했는지 확인 하시오.

제 4 교시

직업탐구 영역(공업②)

성명 수험 번호

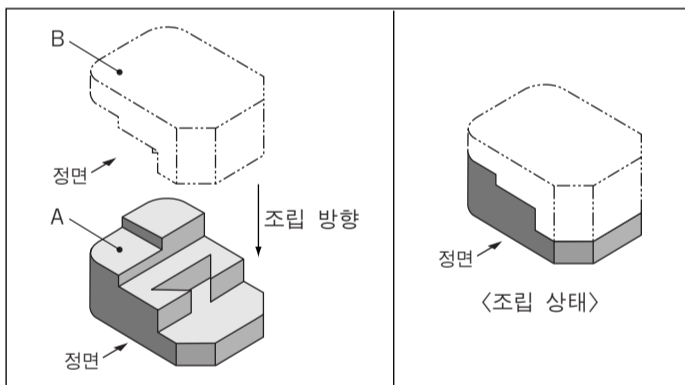
1. 그림은 산업 분야에서 사용되는 도면의 일부이다. (가), (나)에 대한 설명으로 옳은 것만을 <보기>에서 있는 대로 고른 것은?



<보기>
 ㄱ. (가)는 제품의 구조와 각 부품의 명칭을 나타낸 것이다.
 ㄴ. (나)는 제조 과정에서 거쳐야 할 공정을 나타낸 것이다.
 ㄷ. (가)와 (나)에서 부품의 크기와 재질을 알 수 있다.

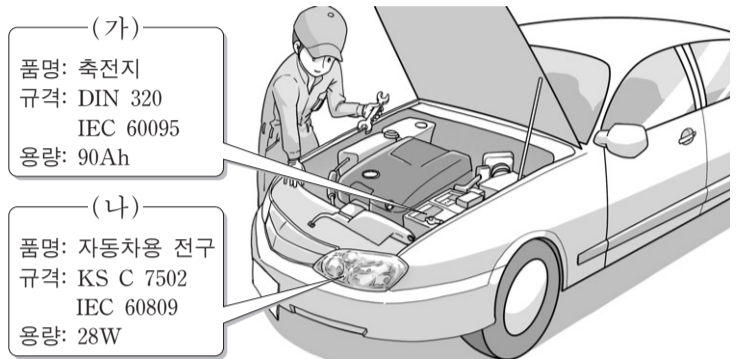
- ① ㄱ ② ㄷ ③ ㄱ, ㄴ ④ ㄴ, ㄷ ⑤ ㄱ, ㄴ, ㄷ

2. 주어진 부품 A에 부품 B를 제작하여 조립하려고 한다. 부품 B를 제3각법으로 그렸을 때 나타나는 투상도로 옳은 것은? [3점]



- ① ② ③ ④
- ⑤

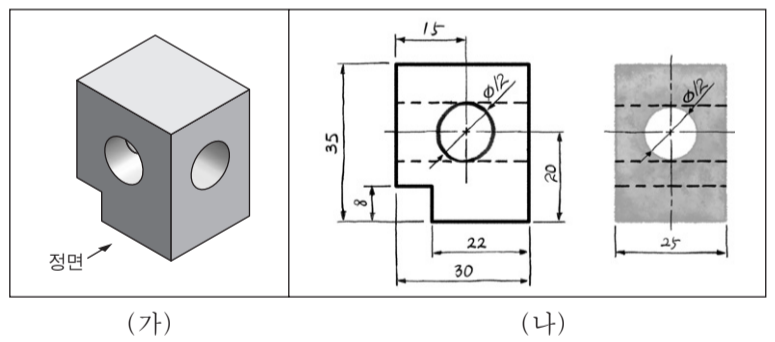
3. 그림은 자동차 부품에 표시된 내용의 일부이다. (가), (나)에 대한 설명으로 옳은 것만을 <보기>에서 있는 대로 고른 것은?



<보기>
 ㄱ. (가)는 독일의 국가 표준을 획득하였다.
 ㄴ. (나)의 한국 산업 표준 분류 기호는 기계 부문에 해당한다.
 ㄷ. (가)와 (나)는 국제 전기 표준 회의의 기준을 통과하였다.

- ① ㄱ ② ㄴ ③ ㄱ, ㄷ ④ ㄴ, ㄷ ⑤ ㄱ, ㄴ, ㄷ

4. (가)의 물체를 [스케치 과정]에 따라 (나)와 같이 제3각법의 정투상도로 나타내었다. 이에 대한 설명으로 옳은 것만을 <보기>에서 있는 대로 고른 것은?

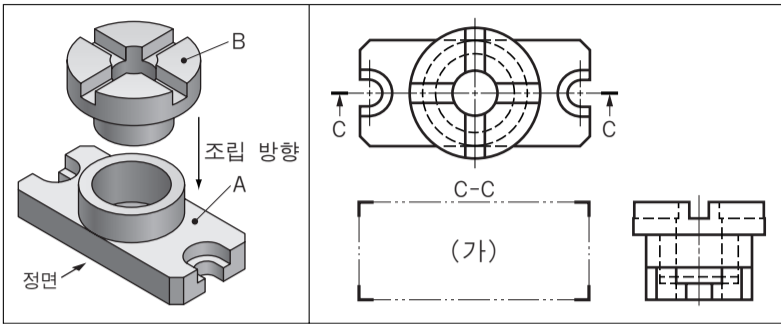


[스케치 과정]
 ○ 정면도는 본뜨기법과 프리핸드법을 적용하여 그린다.
 ○ 우측면도는 프린트법과 프리핸드법을 적용하여 그린다.
 ○ 제품의 각부 치수는 측정 용구를 이용해 측정 후 치수를 기입한다.

<보기>
 ㄱ. 정면도는 용지 위에 물체를 올려놓고 연필로 테두리를 따라 그리는 스케치 방법을 사용할 수 있다.
 ㄴ. 우측면도는 광명단을 칠한 후 종이에 찍어 나타내는 스케치 방법을 사용할 수 있다.
 ㄷ. 우측면도의 치수는 주어진 물체에서 버니어캘리퍼스로 측정하여 기입할 수 있다.

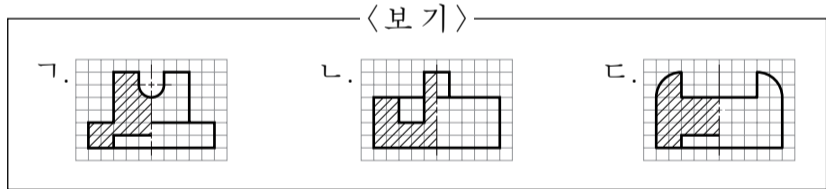
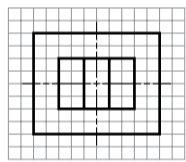
- ① ㄱ ② ㄷ ③ ㄱ, ㄴ ④ ㄴ, ㄷ ⑤ ㄱ, ㄴ, ㄷ

11. 부품 A와 B를 조립한 물체에 대한 투상도를 그리려고 한다. 조립된 물체를 C-C 방향으로 절단하였을 때, (가)에 들어갈 단면도로 옳은 것은?(단, 구멍은 모두 관통되어 있다.)



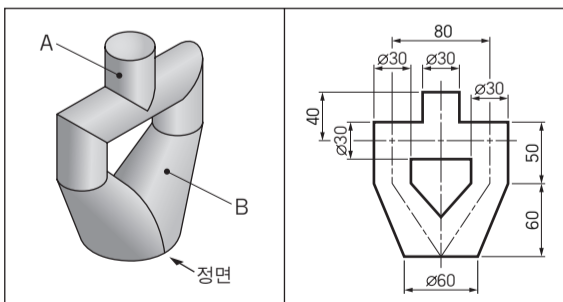
- ①
- ②
- ③
- ④
- ⑤

12. 그림은 어떤 물체를 제3각법으로 나타낸 평면도이다. 정면도가 될 수 있는 한쪽 단면도로 옳은 것만을 <보기>에서 있는 대로 고른 것은? [3점]



- ① 가 ② 나 ③ 가, 나 ④ 나, 다 ⑤ 가, 나, 다

13. 그림은 상관계의 전개도를 그리는 과정의 일부이다. 이에 대한 설명으로 옳은 것만을 <보기>에서 있는 대로 고른 것은? [3점]

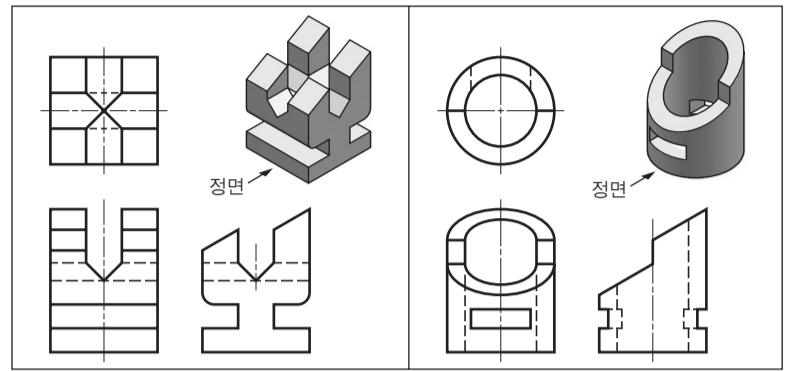


<보기>

가. A는 평행선을 이용한 전개도법으로 나타낼 수 있다.
 나. B의 전개도에는 곡선으로 나타나는 부분이 있다.
 다. 상관계의 정면도를 완성하였을 때 나타나는 상관계는 모두 직선이다.

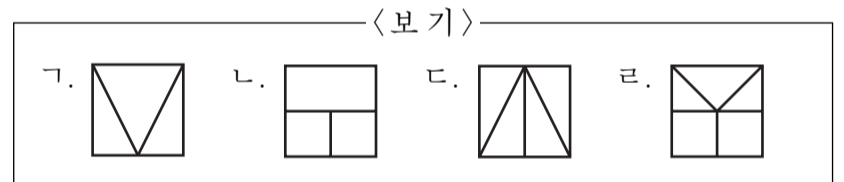
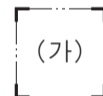
- ① 가 ② 나 ③ 가, 다 ④ 나, 다 ⑤ 가, 나, 다

14. 입체도를 보고 제3각법으로 정면도와 우측면도를 완성하였다. (가), (나)의 평면도에 추가로 그려야 할 선의 명칭으로 옳은 것은?



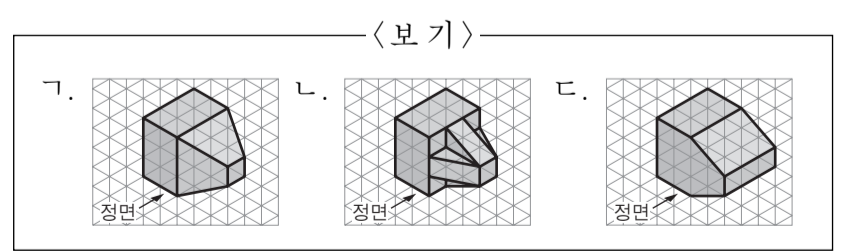
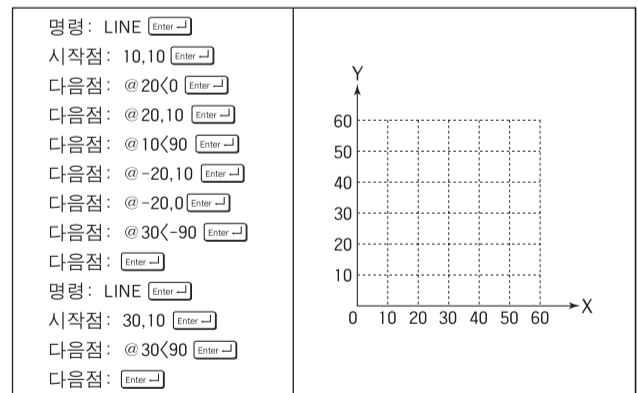
- | | | | | | |
|---|-----|-----|---|-----|-----|
| | (가) | (나) | | (가) | (나) |
| ① | 숨은선 | 숨은선 | ② | 숨은선 | 중심선 |
| ③ | 외형선 | 숨은선 | ④ | 외형선 | 중심선 |
| ⑤ | 중심선 | 외형선 | | | |

15. 그림은 어떤 물체를 제3각법으로 나타낸 정면도와 우측면도이다. (가)에 들어갈 수 있는 평면도로 옳은 것만을 <보기>에서 있는 대로 고른 것은? [3점]



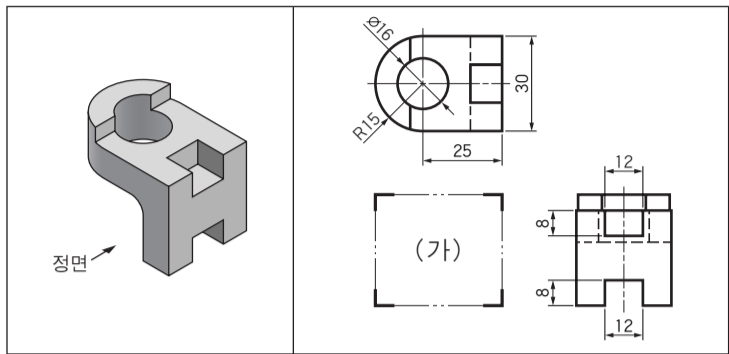
- ① 가, 다 ② 나, 다 ③ 나, 라
- ④ 가, 나, 라 ⑤ 가, 다, 라

16. CAD 시스템으로 다음 좌표값을 입력하여 제3각법으로 물체의 정면도를 완성하였을 때, 그려진 도형과 동일한 형상의 정면도가 나타나는 입체도로 옳은 것만을 <보기>에서 있는 대로 고른 것은? [3점]



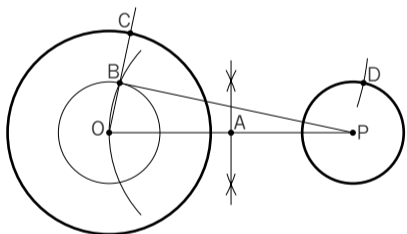
- ① 가 ② 나 ③ 가, 다 ④ 나, 다 ⑤ 가, 나, 다

17. 그림의 제품을 제작하기 위해 입체도를 보고 제3각법으로 투상도를 작성할 때 (가)에 들어갈 정면도의 치수 기입으로 가장 적절한 것은? [3점]



- ①
- ②
- ③
- ④
- ⑤

18. 그림과 같이 [작도 순서]에 따라 임의의 두 원에 외접하는 직선을 작도하려고 한다. 이에 대한 설명으로 옳은 것만을 <보기>에서 있는 대로 고른 것은? [3점]



[작도 순서]

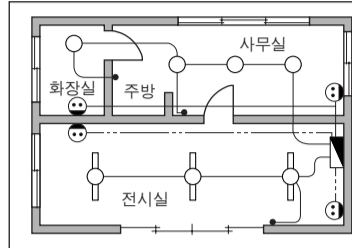
- (1) 두 원의 중심 O와 P를 연결하는 선분을 그리고, 점 O를 중심으로 주어진 두 원의 반지름 차를 반지름으로 하는 원을 그린다.
- (2) 점 O, P에서 선분 OP의 절반보다 긴 반지름으로 각각 원호를 그려 교점을 구한 후 직선으로 연결하여 점 A를 찾는다.
- (3) 점 A를 중심으로 선분 AO를 반지름으로 하는 원호를 그려 교점 B를 찾는다.
- (4) 점 O와 점 B를 통과하는 직선을 그려 교점 C를 찾는다.
- (5) 점 C를 중심으로 선분 BP를 반지름으로 하는 원호를 그려 교점 D를 찾고, 점 C와 점 D를 연결한다.

—<보기>—

- ㄱ. 각 BOP의 크기는 각 PBO와 같다.
- ㄴ. 선분을 수직 2등분하는 작도 방법이 사용된 곳이 있다.
- ㄷ. [작도 순서]에 따라 그려지는 선분 CD는 선분 BP와 평행하다.

- ① ㄱ ② ㄴ ③ ㄱ, ㄷ ④ ㄴ, ㄷ ⑤ ㄱ, ㄴ, ㄷ

19. 그림의 옥내 배선도에 [개선 요구 사항]을 모두 적용한 것으로 옳은 것은?

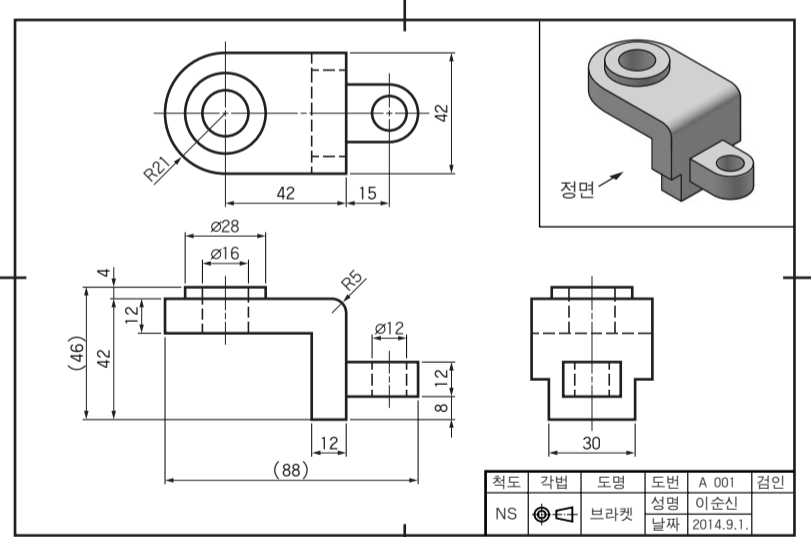


[개선 요구 사항]

- 주방에 콘센트 1개를 설치한다.
- 바닥면 노출 배선을 모두 천장 은폐 배선으로 교체한다.
- 백열등을 모두 형광등으로 교체한다.

- ①
- ②
- ③
- ④
- ⑤

20. 도면을 검토한 결과로 옳은 것을 <보기>에서 고른 것은? [3점]



정면

척도	각법	도명	도번	A 001	검인
NS		브라켓	성명	이순신	날짜
				2014.9.1.	

—<보기>—

- ㄱ. 치수가 누락된 곳이 있다.
- ㄴ. 정면도에 투상선이 누락된 곳이 있다.
- ㄷ. 대칭 도형 생략법을 적용한 곳이 있다.
- ㄹ. 이론적으로 정확한 치수를 적용한 곳이 있다.

- ① ㄱ, ㄴ ② ㄱ, ㄷ ③ ㄴ, ㄷ ④ ㄴ, ㄹ ⑤ ㄷ, ㄹ

* 확인 사항

○ 답안지의 해당란에 필요한 내용을 정확히 기입(표기)했는지 확인하십시오.